



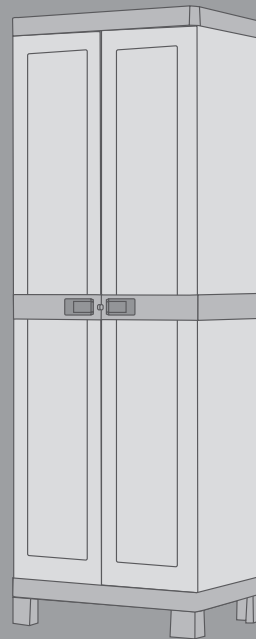
LOGICO

9634000

cm 65x45x182 h

- I Istruzioni per il montaggio
- GB Assembly instruction
- D Montageanleitungen
- F Instructions pour le montage
- E Instrucción para el montaje
- NL Instructies voor de montage

- TR Montaj talimatları
- GR Οδηγίες συναρμολόγησης
- RUS Инструкции за монтаж
- RO Instrucțiuni de montaj
- CZ Návod na montáž
- PL Instrukcja montażu

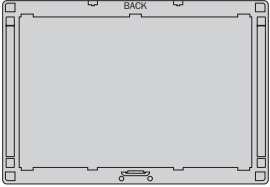

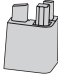
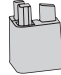
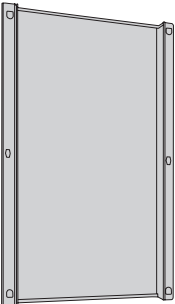


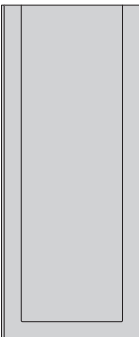
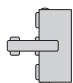

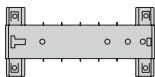





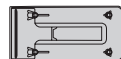

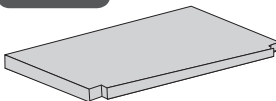









* Distribuiti uniformemente - Equally distributed - Gleichmäßig verteilt - Distribué uniformement - Uniformemente distribuido - Op gelijkmatige wijze verdeeld - Ağırlık eşit olarak dağıtılmalıdır - Καταγεγμεμένο ομοιόμορφα - Равномерно распределеная - Distribuite in mod egal - Rovnoměrně rozložení - Jednolicie rozloženie obciążenia

www.kis.it

MADE IN
ITALY

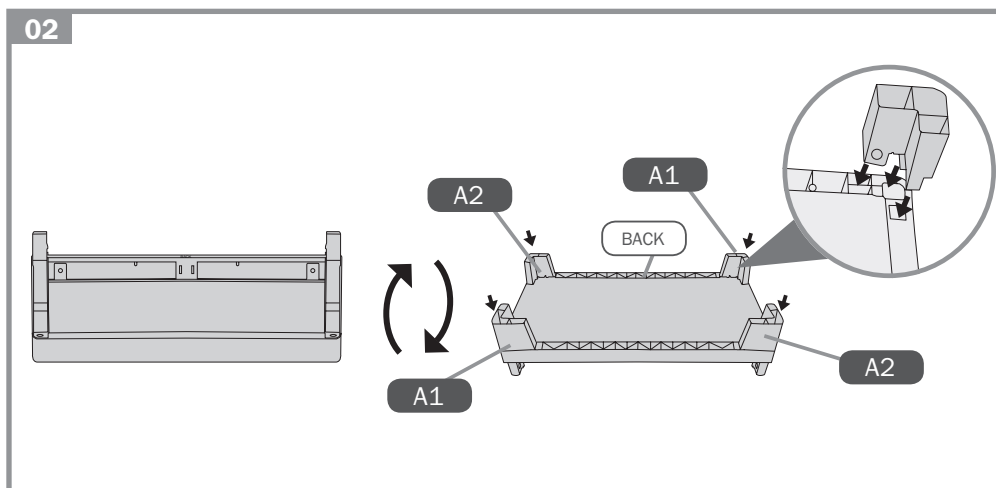
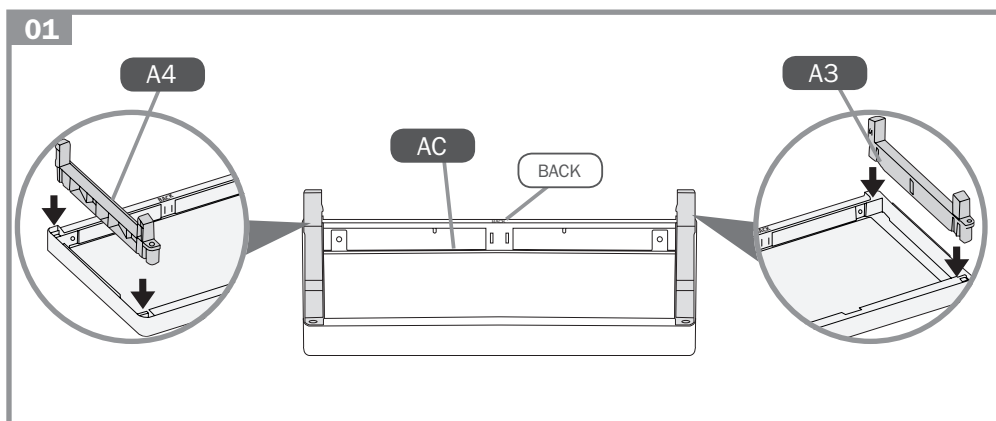
290471_Rev.01_06/14

<p>2x AC</p> 	<p>4x T</p> 	<p>2x A1</p> 	<p>2x A2</p> 
<p>4x B1</p> 	<p>2x</p> 	<p>2x C2</p> 	
<p>4x DSU</p> 	<p>2x B4</p> 	<p>2x B2</p> 	<p>2x GD</p> 
<p>2x CDS/CDSL</p> 	<p>2x CDS/CDSL</p> 	<p>1x B3</p> 	
<p>2x CDD/CDDL</p> 	<p>2x CDD/CDDL</p> 	<p>2x B6</p> 	<p>2x D5</p> 
<p>4x RA</p> 	<p>8x [3,9x16mm]</p> 	<p>4x [4,2x22mm]</p> 	<p>2x TT</p> 

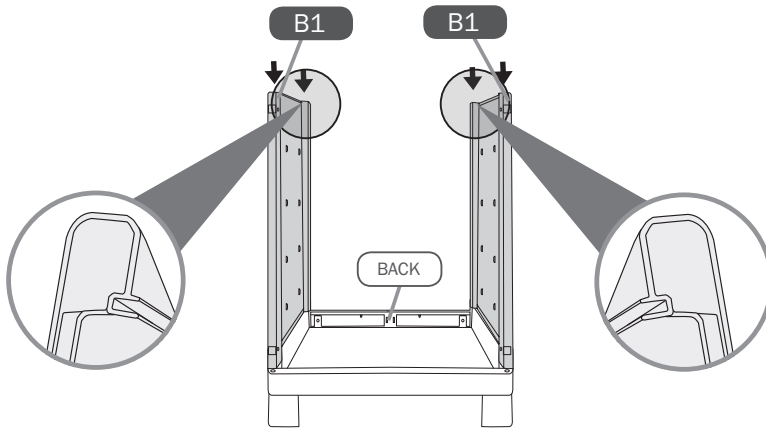
TRIBAC OPTION			
<p>1x SX</p> 	<p>1x</p> 	<p>1x DX</p> 	<p>6x</p> 



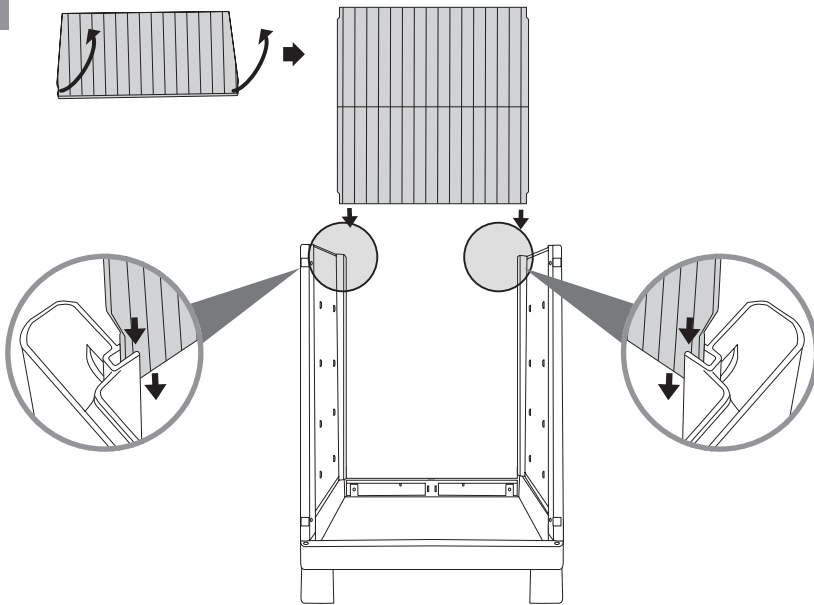
- I** Conservare il manuale d'uso per referenze future in prossimità del prodotto. Prima di iniziare l'assemblaggio leggere attentamente le avvertenze.
- GB** Keep this instruction manual with the product for future reference. Read the instructions carefully before assembly. **D** Bewahren Sie das Benutzerhandbuch in der Nähe des Produkts auf, damit Sie später jederzeit nachschlagen können. Lesen Sie vor der Montage die Anweisungen aufmerksam durch. **F** Conserver le manuel d'utilisation à proximité du produit pour de futures références. Lire attentivement la notice avant de commencer l'assemblage. **E** Guarde el manual de uso para futuras consultas cerca del producto. Antes de empezar el montaje, lea detenidamente las advertencias. **NL** Bewaar de handleiding in nabijheid van het product voor toekomstige raadpleging. Lees deze voorschriften aandachtig alvorens met de montage te beginnen. **TR** Kılavuzu ileride başvurmak üzere ürüne yakın bir yerde saklayın. Montaja başlamadan önce etiketleri dikkatle okuyun. **GR** Φυλάξτε αυτό το εγχειρίδιο χρήσης κοντά στο προϊόν για μελλοντικές χρήσεις. Πριν ξεκινήσετε την συναρμολόγηση διαβάστε προσεχτικά τις προειδοποιήσεις ασφαλείας. **RUS** Храните руководство пользователя поблизости от изделия для дальнейшего к нему обращения. Перед тем, как приступить к сборке, внимательно ознакомьтесь с предупреждениями. **RO** Păstrați manualul de utilizare în apropierea produsului pentru consultări ulterioare. Înainte de a începe asamblarea citiți cu atenție avertismentele. **CZ** Uchovejte tento návod pro jeho případné další použití. Před montáží si pečlivě pročtěte instrukce. **PL** Przechowywać instrukcję obsługi w pobliżu produktu do przyszłych konsultacji. Przed rozpoczęciem montażu przeczytać uważnie pouczenia.



03



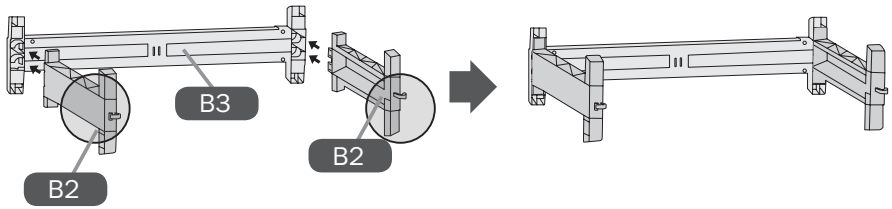
04



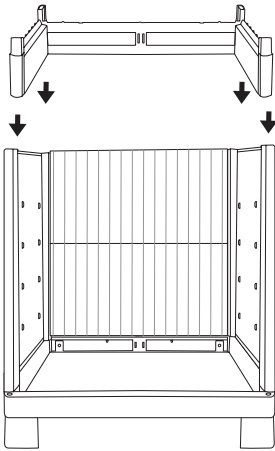
05



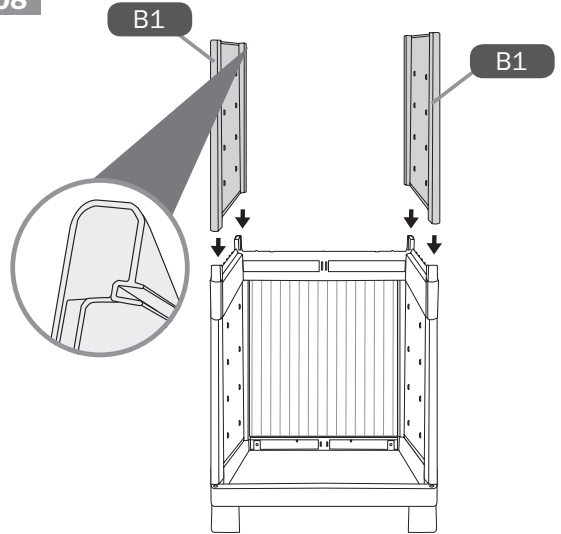
06



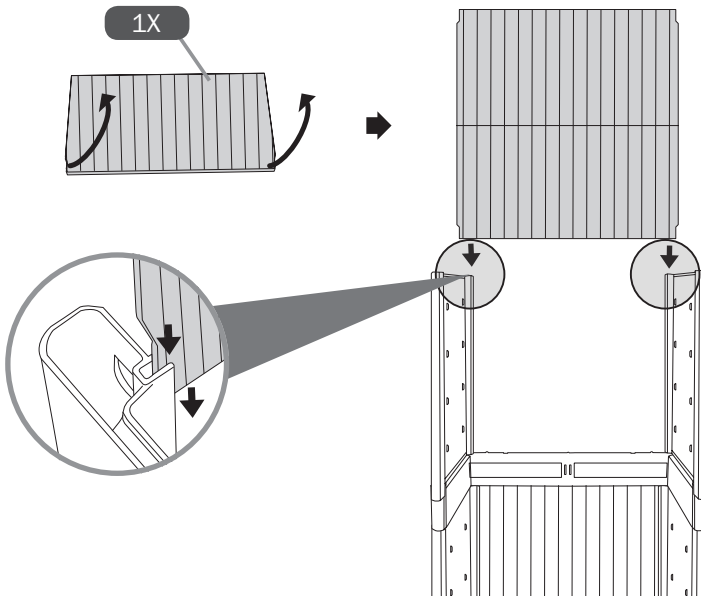
07



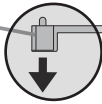
08



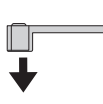
09



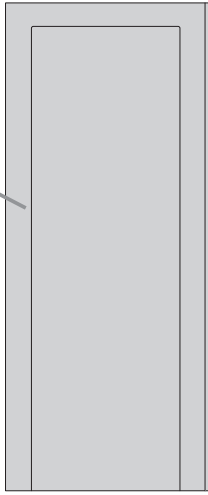
CDD/CDDL



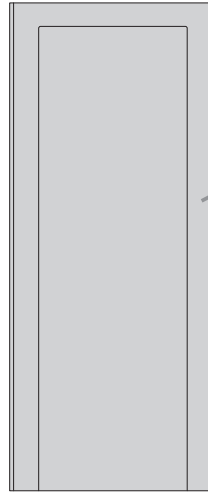
CDS/CDSL



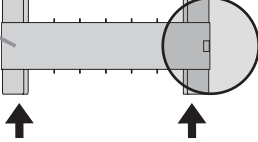
D



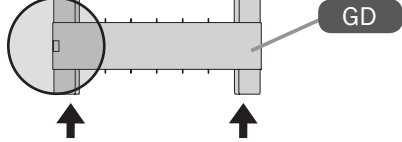
D



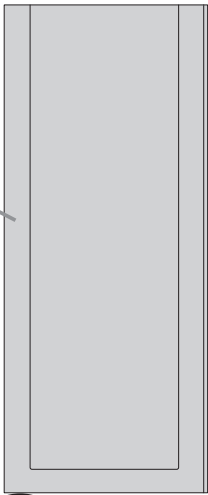
GD



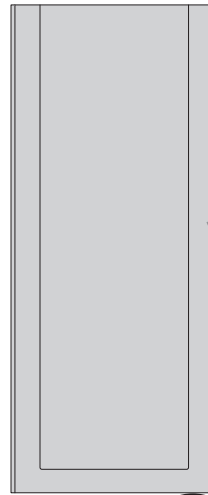
GD



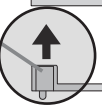
D



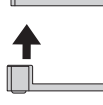
D

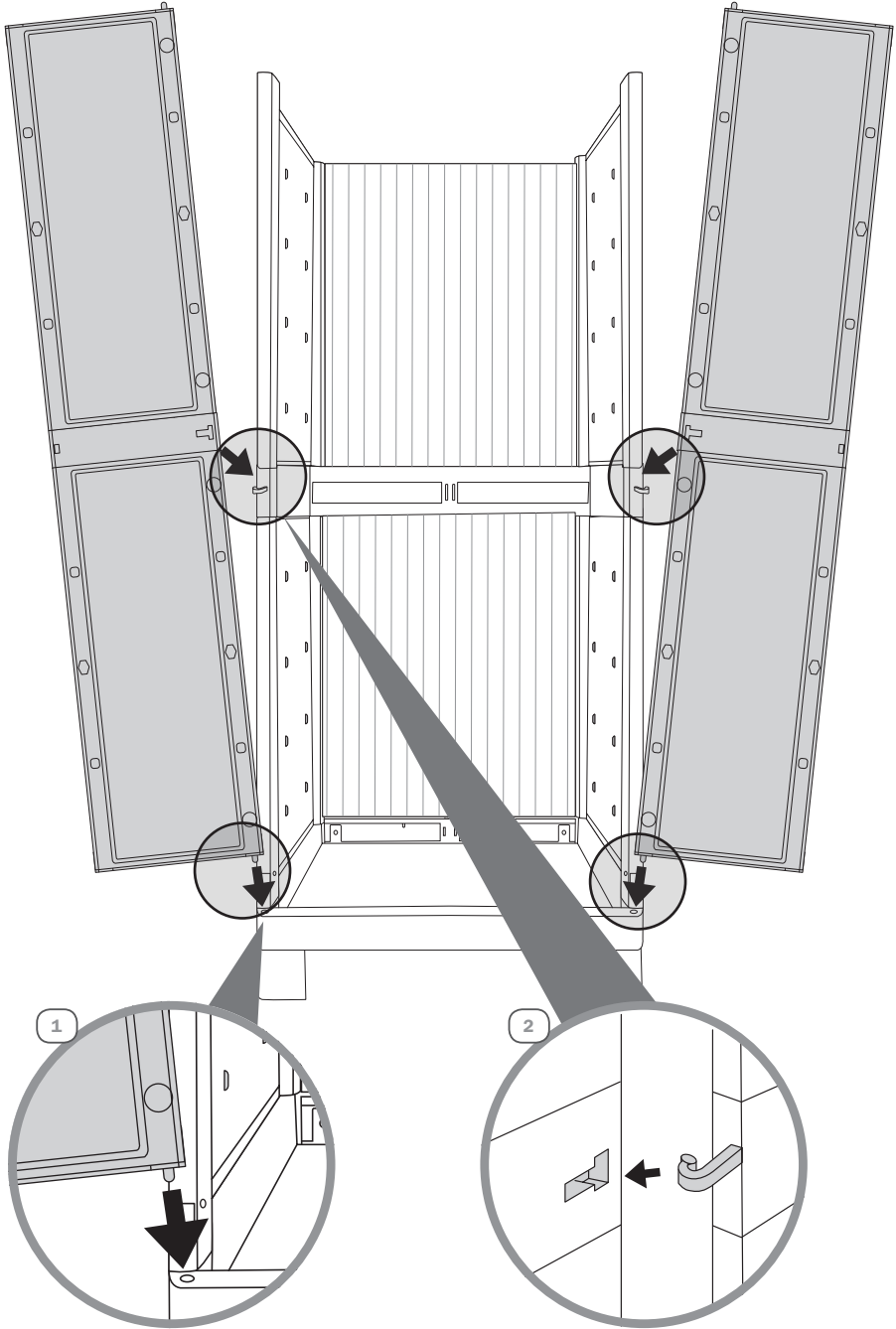


CDS/CDSL

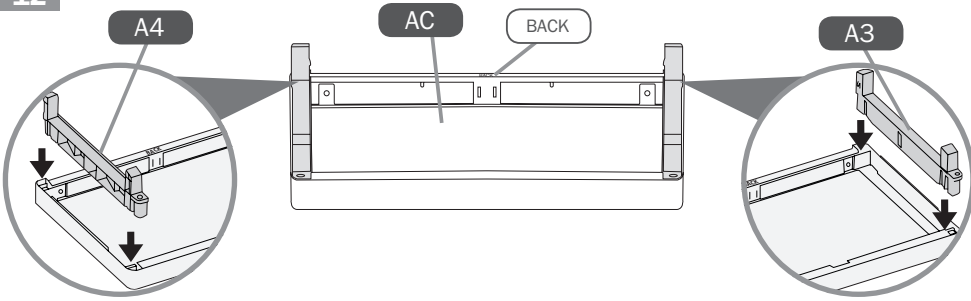


CDD/CDDL

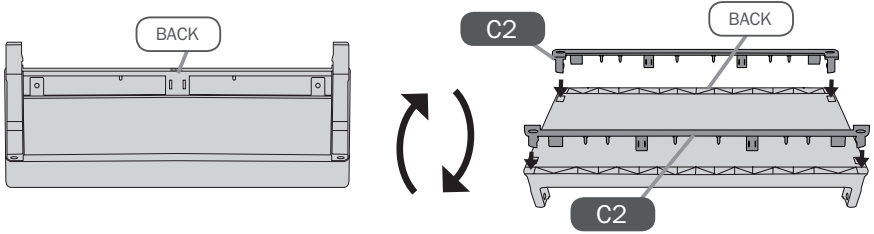




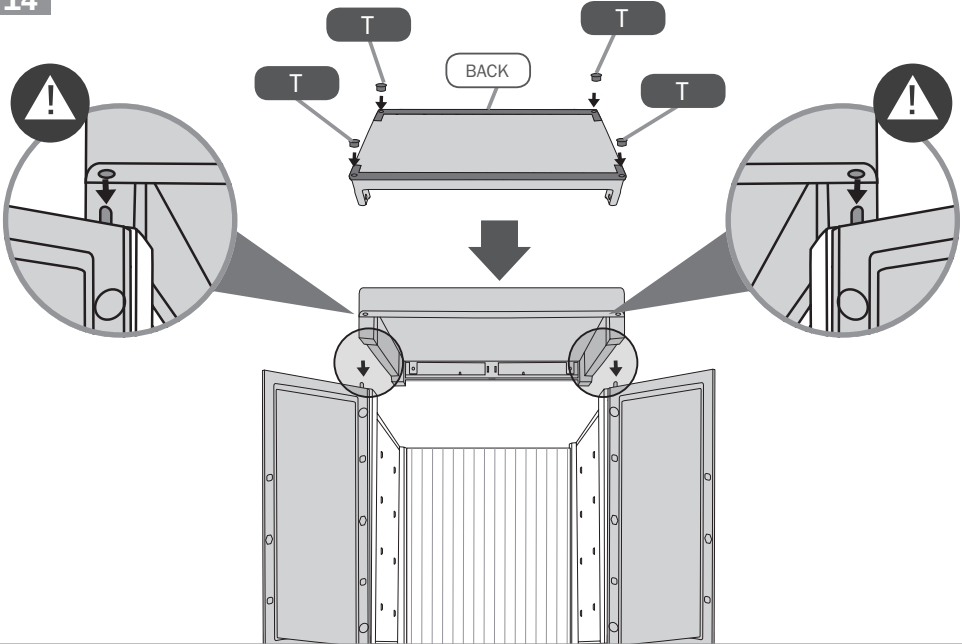
12



13

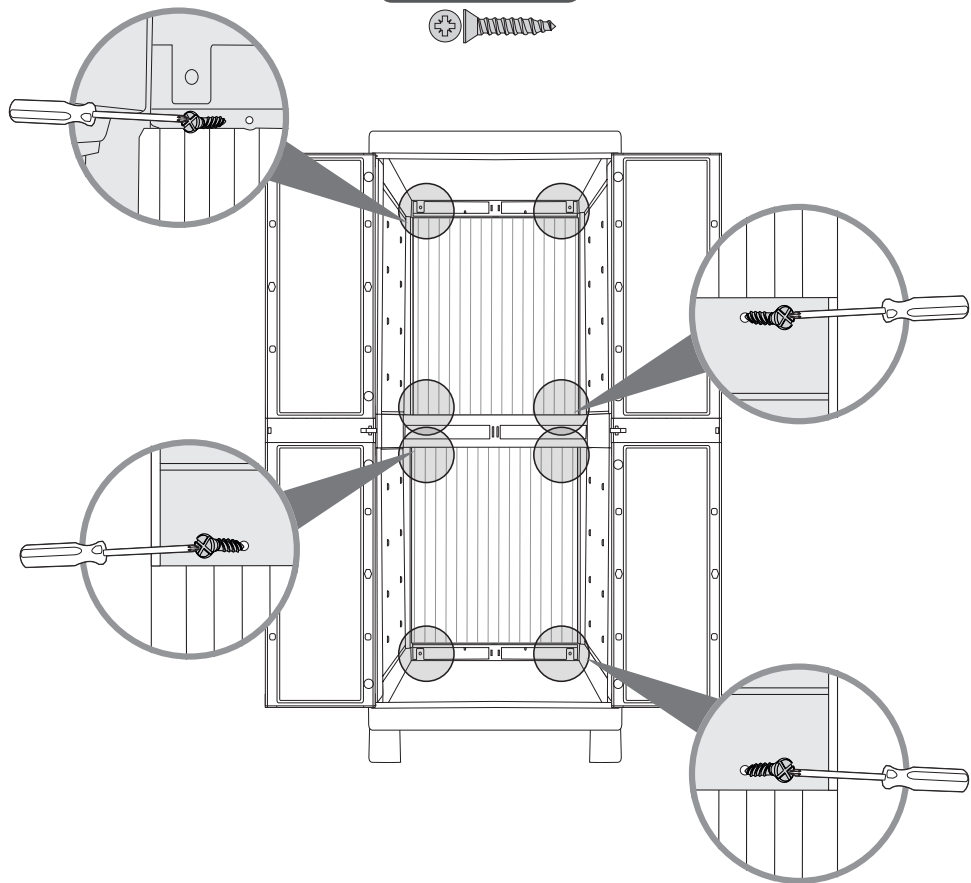


14

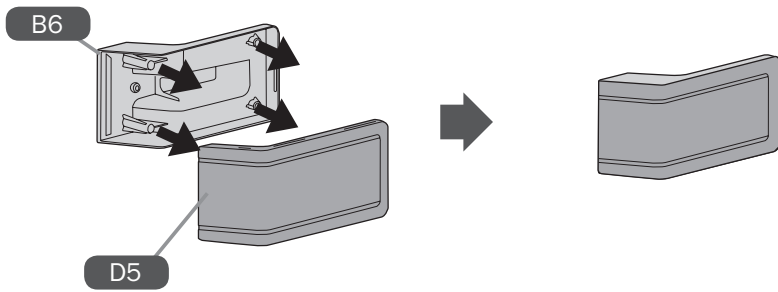


15

8x [3,9X16mm]

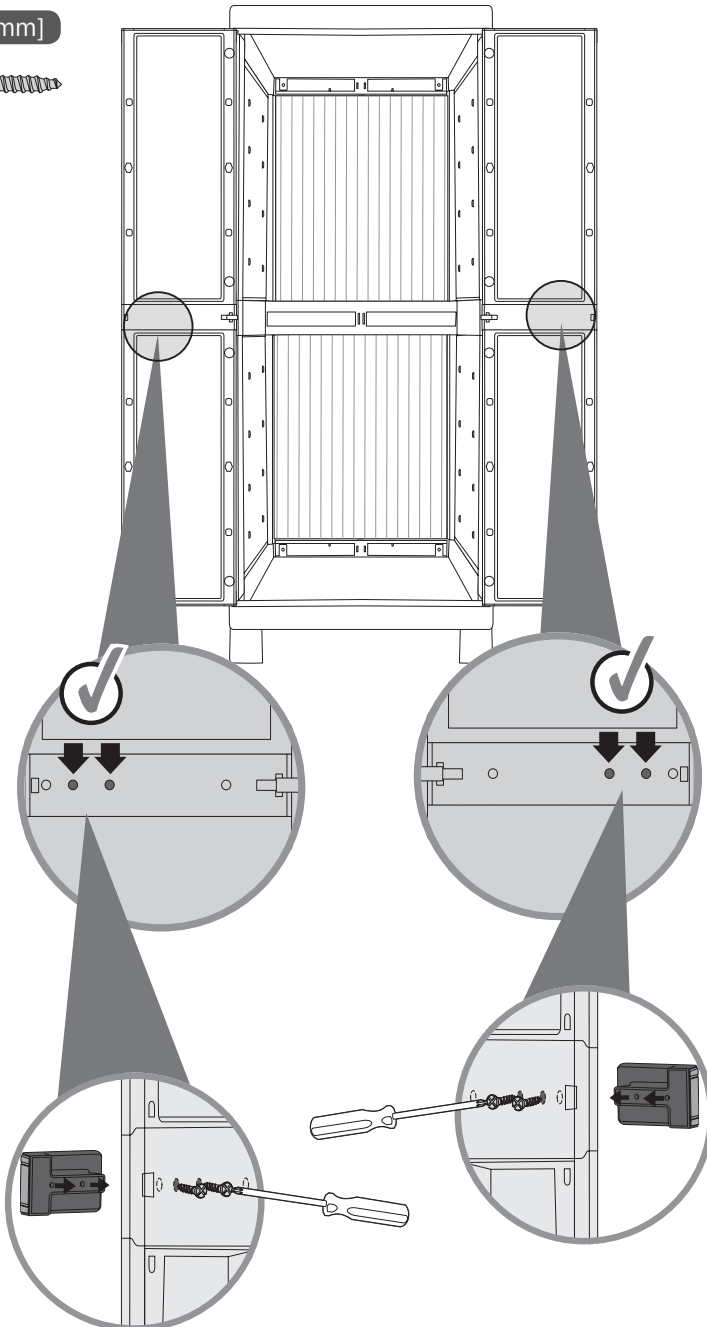


16

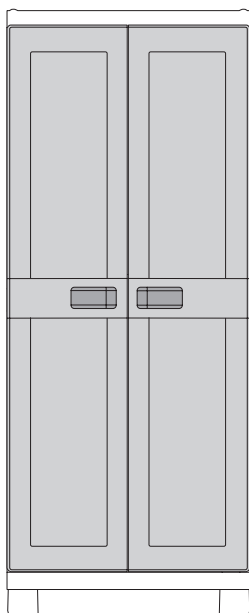


x2

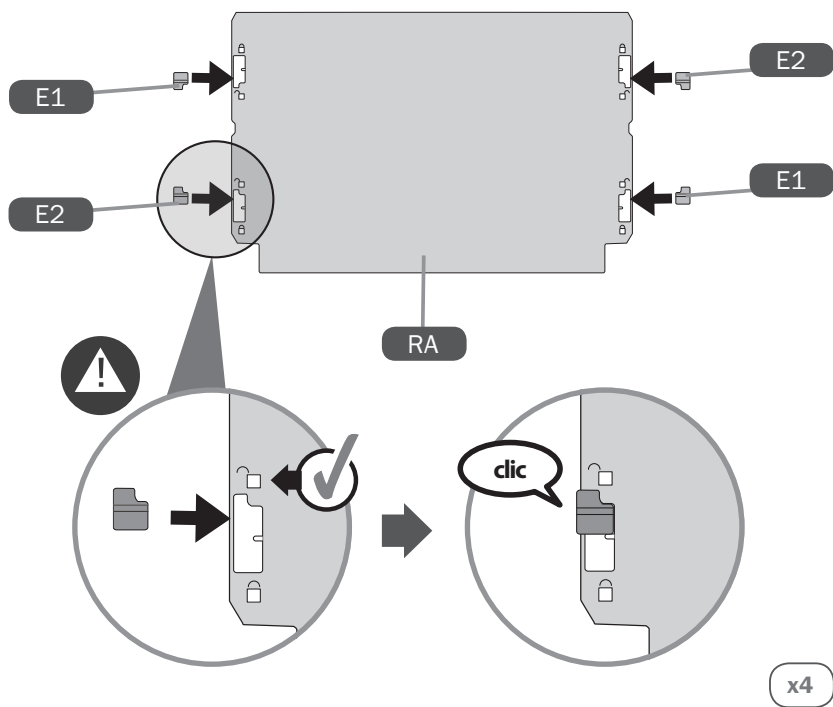
4x [4,2X22mm]



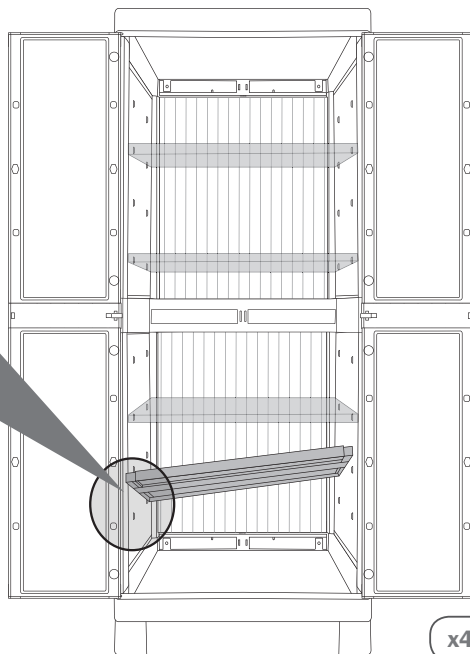
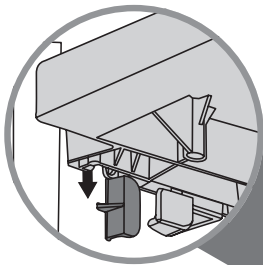
18



19

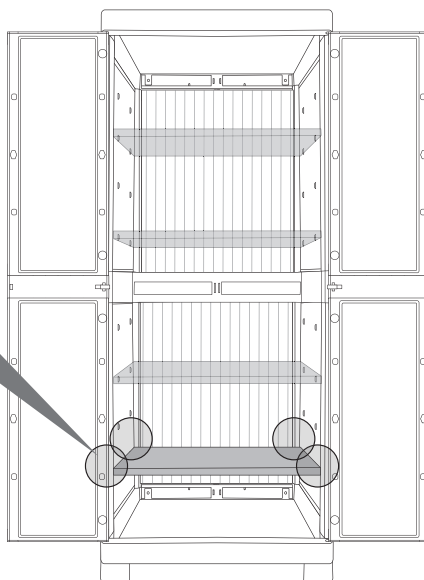
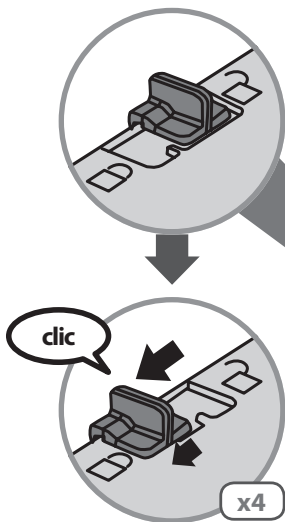


20



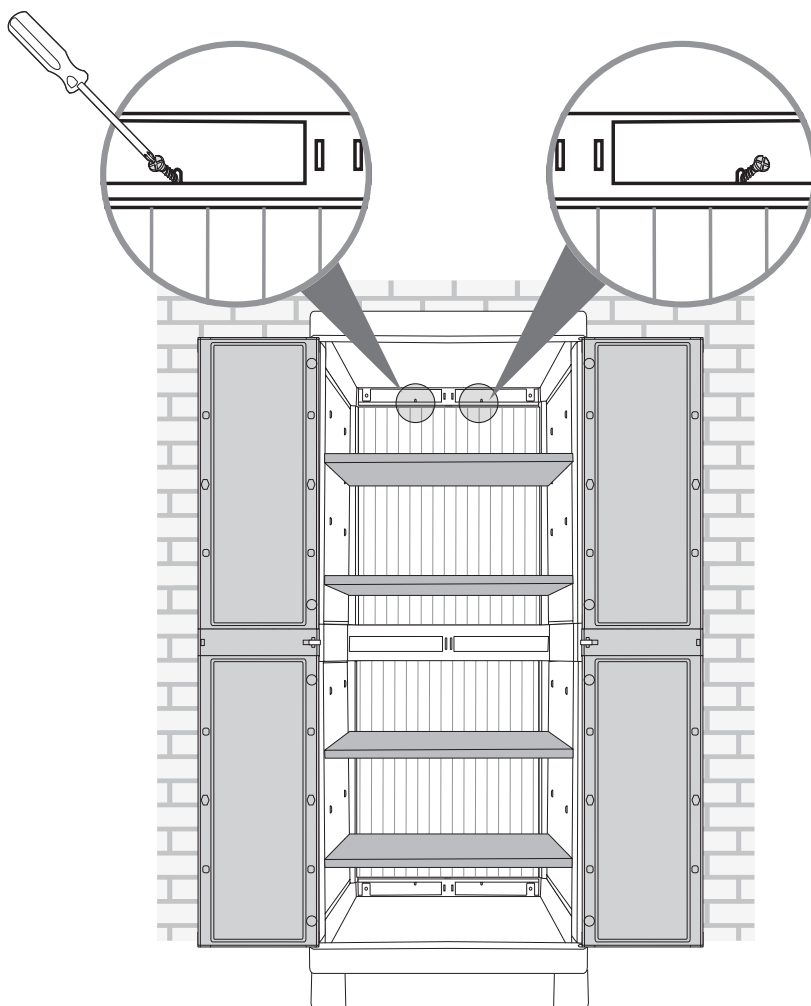
x4

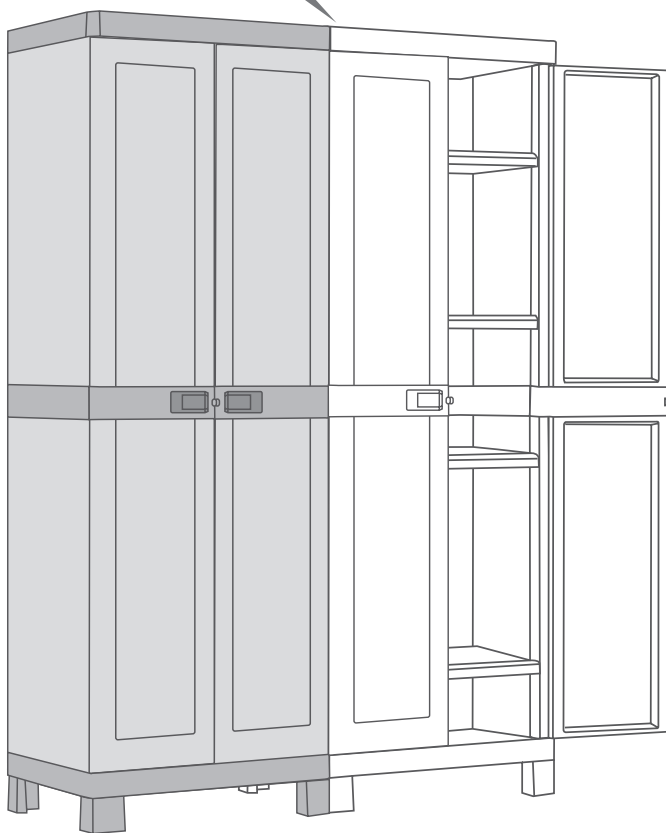
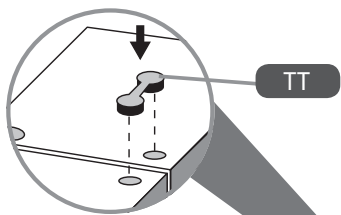
21



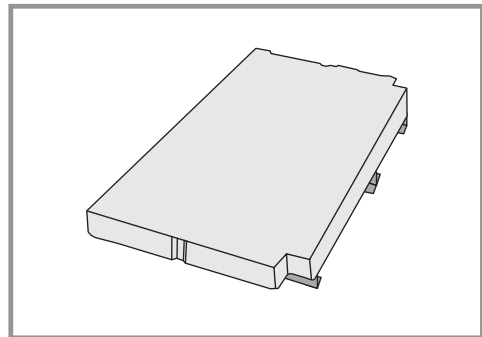
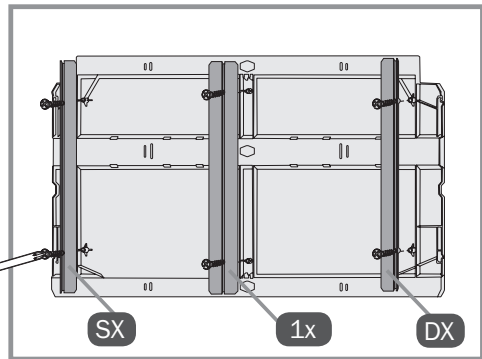
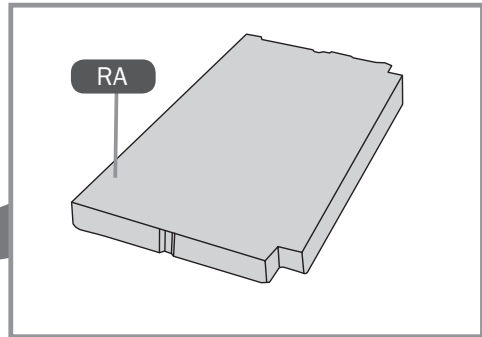
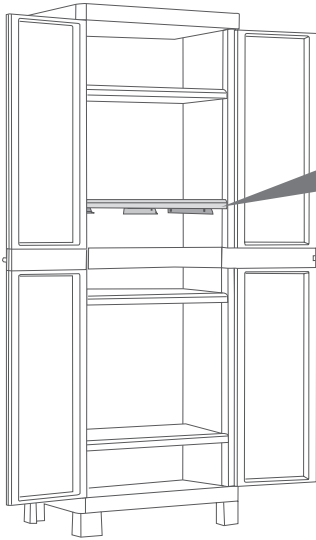
x4

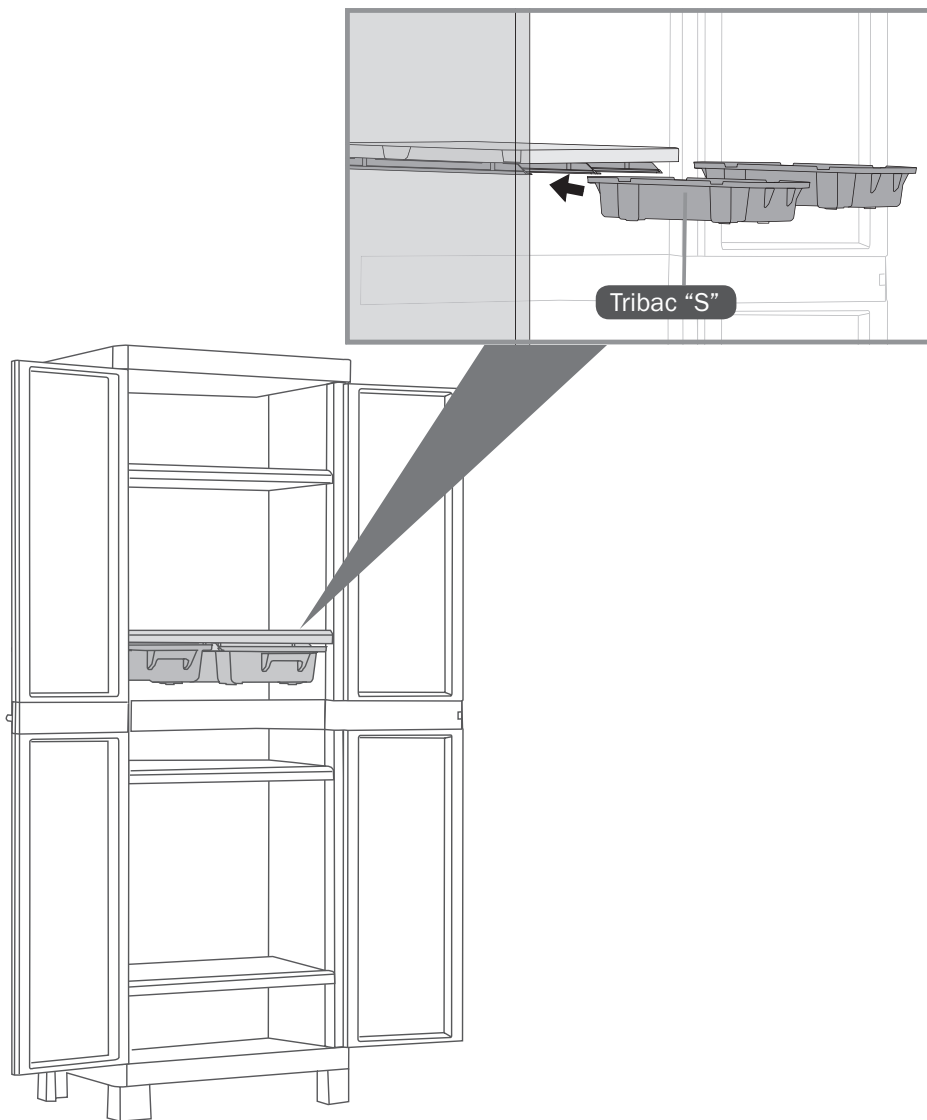
- I** Fissare l'armadio a muro (viti e tasselli non inclusi). Scegliere il tassello in base alla superficie di appoggio. **GB** Fasten the cupboard to the wall (screws and anchors not included). Choose the anchor according to the surface. **D** Befestigen Sie den Schrank an der Wand (Schrauben und Dübel sind nicht im Lieferumfang enthalten). Den Dübel je nach Stellfläche wählen.
- F** Fixer l'armoire au mur (vis et chevilles non incluses). Choisir la cheville en fonction de la surface d'appui. **E** Fije el armario en la pared (la dotación no incluye tornillos y tacos). Elija el taco en función de la superficie de apoyo. **NL** Bevestig de kast aan de muur (schroeven en pluggen niet bijgeleverd). Kies de plug aan de hand van het steunoppervlak. **TR** Dolabı duvara sabitleyin (vidalar ve dübeller dahil değil). Destek yüzeyine göre dübel seçin. **GR** Στερεώστε την ντουλάπα στον τοίχο (βίδες και ούπα δεν περιλαμβάνονται). Επιλέξτε το ούπα ανάλογα με την επιφάνεια στήριξης. **RUS** Закрепите шкаф на стене (шурупы и дюбели не включены в поставку). Возьмите дюбель, пригодный для материала поверхности, у которой ставится шкаф.
- RO** Fixați dulapul la perete (șuruburi și dibluri neincluse în dotare). Alegeți diblul în funcție de suprafața pe care urmează să se fixeze. **CZ** Připevňte skříň ke zdi (šrouby a hmoždinky nejsou součástí dodávky). Zvolte hmoždinku podle povrchu podkladu.
- PL** Przymocować szafę do muru (śruby i kołki nie są zawarte w dostawie). Dobrać kołek w zależności od powierzchni oparcia.





TRIBAC OPTION





- I** Scatole Tribac "S" non incluse. **GB** Tribac "S" boxes not included. **D** Die Tribac "S"-Boxen sind nicht im Lieferumfang enthalten.
F Boîtes Tribac "S" non comprises. **E** Las cajas Tribac "S" no están incluidas. **NL** Dozen Tribac "S" niet inbegrepen.
TR Tribac "S" kutulan dahil değildir. **GR** Τα κουτιά Tribac "S" δεν συμπεριλαμβάνονται. **RUS** Коробки Tribac "S" не входят в набор.
RO Cutiile Tribac "S" nu sunt incluse. **CZ** Krabice Tribac "S" nejsou součástí balení. **PL** Pojemniki Tribac "S" niedostarczone.

a.b.m. Italia SpA - Via Ing. G. Taliercio 1 - I - 31024 Ormelle (TV)

Tel. +39 0422 745900 - Fax +39 0422 745999 - info@abmitalia.com - www.kis.it